

同步带轮 XL型

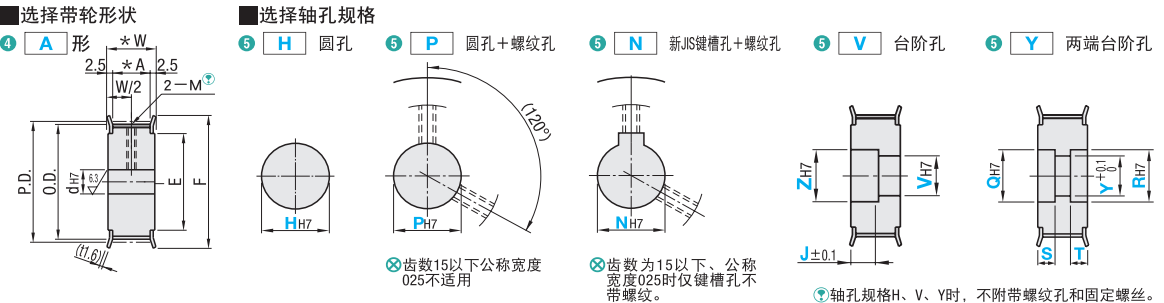
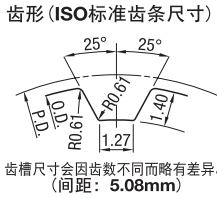
—A形—

Order 订货示例 型式 (1)Type · (2)齿数 · (3)皮带公称宽度 — (4)带轮形状 — (5)轴孔规格 (H/N(NK)/V/Y)

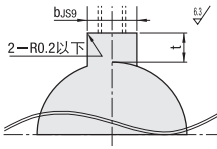
RD-SWL16XL025 — A — P6.35

型式				材质			
皮带宽度6.4mm (1/4inch)	皮带宽度7.9mm (5/16inch)	皮带宽度9.5mm (3/8inch)	皮带宽度12.7mm (1/2inch)	带轮	法兰	表面处理	附件固定螺丝
A: 7.5 W: 12.5 RD-SWL□XL025	A: 9 W: 14 RD-SWL□XL037	A: 11 W: 16 RD-SWL□XL050	A: 14 W: 19 RD-SWL□XL063	铝合金	铝合金	本色阳极氧化处理 (四氧化三铁保护膜)	SCM435 (四氧化三铁保护膜)
RD-SBT□XL025	RD-SBT□XL037	RD-SBT□XL050	RD-SBT□XL063	S45C	SPCC	硬质阳极氧化处理	SUS304
RD-SKT□XL025	RD-SKT□XL037	RD-SKT□XL050	RD-SKT□XL063			—	—
RD-SKT□XL025	RD-SKT□XL037	RD-SKT□XL050	RD-SKT□XL063			四氧化三铁保护膜 (四氧化三铁保护膜)	SCM435 (四氧化三铁保护膜)
RD-SKT□XL025	RD-SKT□XL037	RD-SKT□XL050	RD-SKT□XL063			无电解镍	—

④法兰已铆接, 轴孔规格P·N附带固定螺丝 *硬质阳极氧化处理的表层硬度为300HV~



型式	齿数	种类·公称宽度	带轮形状	轴孔规格(指定单位1mm)选择										齿数	P.D.	O.D.	F	E
				H	P	N	V	Z	J	Y	Q	R	S					
XL025 *A: 7.5 *W: 12.5	10	(铝合金) RD-SWL RD-SBT	A	4~6	4~6	—	4~5	6~7	—	4~5	6~7	—	10	16.17	15.66	24	12	
	11			4~6	4~6	—	4~8	6~10	—	4~8	6~10	—	11	17.79	17.28	25	15	
	12			4~6	4~6	—	4~8	6~10	—	4~8	6~10	—	12	19.40	18.90	25	15	
	14			4~6	4~6	—	4~8	6~10	—	4~8	6~10	—	14	22.64	22.13	28	18	
	15			4~6	4~6	—	4~8	6~10	—	4~8	6~10	—	15	24.26	23.75	32	20	
	16			4~6	4~6	—	4~8	6~10	—	4~8	6~10	—	16	25.87	25.36	36	24	
	18			4~6	4~6	—	4~8	6~10	—	4~8	6~10	—	18	29.11	28.60	40	27	
	19			4~6	4~6	—	4~8	6~10	—	4~8	6~10	—	19	30.72	30.22	40	27	
	20			4~6	4~6	—	4~8	6~10	—	4~8	6~10	—	20	32.34	31.83	40	27	
	21			4~6	4~6	—	4~8	6~10	—	4~8	6~10	—	21	33.96	33.45	40	27	
XL031 *A: 9 *W: 14	11	(S45C) RD-SKT RD-SKT B RD-SKTP	A	4~6	4~6	—	4~5	6~7	—	4~5	6~7	—	10	16.17	15.66	24	12	
	12			4~6	4~6	—	4~8	6~10	—	4~8	6~10	—	11	17.79	17.28	25	15	
	14			4~6	4~6	—	4~8	6~10	—	4~8	6~10	—	12	19.40	18.90	25	15	
	15			4~6	4~6	—	4~8	6~10	—	4~8	6~10	—	14	22.64	22.13	28	18	
	16			4~6	4~6	—	4~8	6~10	—	4~8	6~10	—	15	24.26	23.75	32	20	
	18			4~6	4~6	—	4~8	6~10	—	4~8	6~10	—	16	25.87	25.36	36	24	
	19			4~6	4~6	—	4~8	6~10	—	4~8	6~10	—	18	29.11	28.60	40	27	
	20			4~6	4~6	—	4~8	6~10	—	4~8	6~10	—	19	30.72	30.22	40	27	
	21			4~6	4~6	—	4~8	6~10	—	4~8	6~10	—	20	32.34	31.83	40	27	
	22			4~6	4~6	—	4~8	6~10	—	4~8	6~10	—	21	33.96	33.45	40	27	



规格	轴孔	公差	键槽	公差
N 8	±0.015	3	±0.0125	1.4
N 10	±0.015	4	±0.0150	1.8
NK 10	±0.015	4	±0.0150	1.8
N 11~12	±0.018	4	±0.0150	2.3
N 13~17	0	5	±0.0150	2.8
N 18	0	6	±0.0150	2.8
N 19~22	±0.021	6	±0.0150	2.8
N 23~30	±0.021	8	±0.0180	3.3

轴孔规格(P/N)	2-M	附件
4	M3	M3×3
5~12	M4	M4×3
13~17	M5	M5×4
18~30	M6	M6×5

指定加工 型式 (1) · (2) · (3) — (4)带轮形状 — (5)轴孔规格 — (追加加工)

RD-SWL16XL025 — A — P6.35 — NFC

Alterations	变更止动螺丝角度	不铆接法兰	仅铆接单侧法兰	法兰切割
Code	KC90	NFC	RFC · LFC	FC
Spec.				
Alterations <th>变更螺纹孔尺寸</th> <th colspan="2">侧面螺纹孔</th> <th>侧面通孔</th>	变更螺纹孔尺寸	侧面螺纹孔		侧面通孔
Code	TPC	QSC · QFC · QTC		KSC · KFC · KTC
Spec.				



同步带轮 XL型

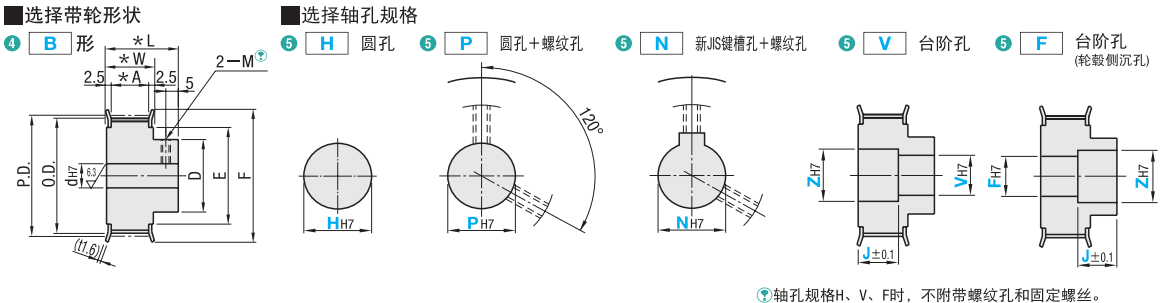
—B形—

Order 订货示例 型式 (1)Type · (2)齿数 · (3)皮带公称宽度 — (4)带轮形状 — (5)轴孔规格 (H/P(N(NK)/V/F)

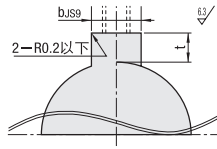
RD-SWL24XL025 — B — NK10

型式				材质			
皮带宽度6.4mm (1/4inch)	皮带宽度7.9mm (5/16inch)	皮带宽度9.5mm (3/8inch)	皮带宽度12.7mm (1/2inch)	带轮	法兰	表面处理	附件固定螺丝
A: 7.5 W: 12.5 L: 21 RD-SWL□XL025	A: 9 W: 14 L: 23 RD-SWL□XL037	A: 11 W: 16 L: 25 RD-SWL□XL050	A: 14 W: 19 L: 28 RD-SWL□XL063	铝合金	铝合金	本色阳极氧化处理 (四氧化三铁保护膜)	SCM435 (四氧化三铁保护膜)
RD-SBT□XL025	RD-SBT□XL037	RD-SBT□XL050	RD-SBT□XL063	S45C	SPCC	硬质阳极氧化处理	SUS304
RD-SKT□XL025	RD-SKT□XL037	RD-SKT□XL050	RD-SKT□XL063			—	—
RD-SKT□XL025	RD-SKT□XL037	RD-SKT□XL050	RD-SKT□XL063			四氧化三铁保护膜 (四氧化三铁保护膜)	SCM435 (四氧化三铁保护膜)
RD-SKT□XL025	RD-SKT□XL037	RD-SKT□XL050	RD-SKT□XL063			无电解镍	—

④法兰已铆接, 轴孔规格P·N附带固定螺丝 *硬质阳极氧化处理的表层硬度为300HV~



型式	齿数	种类·公称宽度	带轮形状	轴孔规格(指定单位1mm)选择										齿数	P.D.	O.D.	D	F	E
				H	P	N	V	F	Z	J									
XL025 *A: 7.5 *W: 12.5 *L: 21	10	(铝合金) RD-SWL RD-SBT	B	4~6	4~6	—	4	6	—	4	6	—	10	16.17	15.66	10	24	12	
	11			4~6	4~6	—	4	6	—	4	6	—	11	17.79	17.28	12	25	15	
	12			4~6	4~6	—	4	6	—	4	6	—	12	19.40	18.90	12	25	15	
	14			4~6	4~6	—	4	6	—	4	6	—	14	22.64	22.13	15	28	18	
	15			4~6	4~6	—	4	6	—	4	6	—	15	24.26	23.75	17	32	20	
	16			4~6	4~6	—	4	6	—	4	6	—	16	25.87	25.36	21	36	24	
	18			4~6	4~6	—	4	6	—	4	6	—	18	29.11	28.60	24	40	27	
	19			4~6	4~6	—	4	6	—	4	6	—	19	30.72	30.22	24	40	27	
	20			4~6	4~6	—	4	6	—	4	6	—	20	32.34	31.83	26	45	30	
	21			4~6	4~6	—	4	6	—	4	6	—	21	33.96	33.45	26	45	30	
XL031 *A: 9 *W: 14 *L: 23	11	(S45C) RD-SKT RD-SKT B RD-SKTP	B	4~6	4~6	—	4	6	—	4	6	—	10	16.17	15.66	10	24	12	
	12			4~6	4~6	—	4	6	—	4	6	—	11	17.79	17.28	12	25	15	
	14			4~6	4~6	—	4	6	—	4	6	—	12	19.40	18.90	12	25	15	
	15			4~6	4~6	—	4	6	—	4	6	—	14	22.64	22.13	15	28	18	
	16			4~6	4~6	—	4	6	—	4	6	—	15	24.26	23.75	17	32	20	
	18			4~6	4~6	—	4	6	—	4	6	—	16	25.87	25.36	21	36	24	
	19			4~6	4~6	—	4	6	—	4	6	—	18	29.11	28.60	24	40	27	
	20			4~6	4~6	—	4	6	—	4	6	—	19	30.72	30.22	24	40	27	
	21			4~6	4~6	—	4	6	—	4	6	—	20	32.34	31.83	26	45	30	
	22			4~6	4~6	—	4	6	—	4	6	—	21	33.96	33.45	26	45	30	



规格	轴孔	公差	键槽	公差
N 8	±0.015	3	±0.0125	1.4
N 10	±0.015	4	±0.0150	1.8
NK 10	±0.015	4	±0.0150	1.8
N 11~12	±0.018	4	±0.0150	2.3
N 13~17	0	5	±0.0150	2.8
N 18	0	6	±0.0150	2.8
N 19~22	±0.021	6	±0.0150	2.8
N 23~25	±0.021	8	±0.0180	3.3

轴孔规格(P/N)	2-M	附件
4	M3	M3×3
5~12	M4	M4×3
13~17	M5	M5×4
18~30	M6	M6×5

指定加工 型式 (1) · (2) · (3) — (4)带轮形状 — (5)轴孔规格 — (追加加工)

RD-SWL24XL025 — B — NK10 — NFC

Alterations	变更止动螺丝角度	不铆接法兰	仅铆接单侧法兰	法兰切割	轮毂切割
Code	KC90	NFC	RFC · LFC	FC	BC
Spec.					
Alterations <th>变更螺纹孔尺寸</th> <th colspan="2">侧面螺纹孔</th> <th colspan="2">侧面通孔</th>	变更螺纹孔尺寸	侧面螺纹孔		侧面通孔	
Code	TPC	QSC · QFC · QTC		KSC · KFC · KTC	
Spec.					

